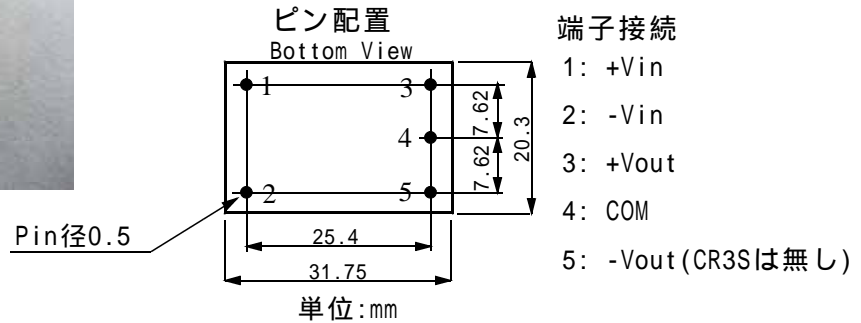


標準品：3W絶縁型DC-DCコンバータ



シーアールボックス(株)
 東京都八王子市大塚631-1
 TEL:042-678-7646
 FAX:042-678-7645
 HP:http://www.crbox.co.jp/



動作温度範囲： -25 ~ +85 (-25 ~ +70 間は100% +70 ~ +85 間は50%のディレーティングあり)
 但しCR3S05-05とCR3D05-05は40%

絶縁耐圧： AC 500V 1分間
 サイズ： 31.75×20.3×11.8mm (金属ケース 内部シリコンゴムモールドUL94-V0)
 過電流保護回路：内蔵(連続ショート可能)

CR3Sシリーズ (シングル出力)

形名	入力電圧 (V)	出力電圧 (V)	出力電流 (mA)	入力変動 (%) MAX	負荷変動 (%) MAX	リップルノイズ (mVpp) TYP	効率 (%) TYP
CR3S05-05	4.5~9	5.0	600	0.5	1	50	70
CR3S12-05	4.5~9	12.0	250	0.5	1	50	75
CR3S15-05	4.5~9	15.0	200	0.5	1	50	75
CR3S05-12	9~18	5.0	600	0.5	1	50	70
CR3S12-12	9~18	12.0	250	0.5	1	50	75
CR3S15-12	9~18	15.0	200	0.5	1	50	75
CR3S05-24	18~36	5.0	600	0.5	1	50	75
CR3S12-24	18~36	12.0	250	0.5	1	50	80
CR3S15-24	18~36	15.0	200	0.5	1	50	80

CR3Dシリーズ (デュアル出力)

形名	入力電圧 (V)	出力電圧 (V)	出力電流 (mA)	入力変動 (%) MAX	負荷変動 (%) MAX	リップルノイズ (mVpp) TYP	効率 (%) TYP
CR3D05-05	4.5~9	±5.0	±300	0.5	1	50	70
CR3D12-05	4.5~9	±12.0	±125	0.5	1	50	75
CR3D15-05	4.5~9	±15.0	±100	0.5	1	50	75
CR3D05-12	9~18	±5.0	±300	0.5	1	50	70
CR3D12-12	9~18	±12.0	±125	0.5	1	50	80
CR3D15-12	9~18	±15.0	±100	0.5	1	50	80
CR3D05-24	18~36	±5.0	±300	0.5	1	50	70
CR3D12-24	18~36	±12.0	±125	0.5	1	50	80
CR3D15-24	18~36	±15.0	±100	0.5	1	50	80

これ以外の電圧の物もOEMとして製作可能です。例) 出力電圧±10Vなど