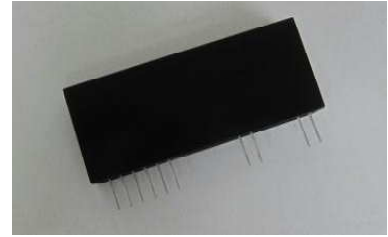




# ISOLATION AMPLIFIER IX001

条件付き受注生産品



## ■ 特 長

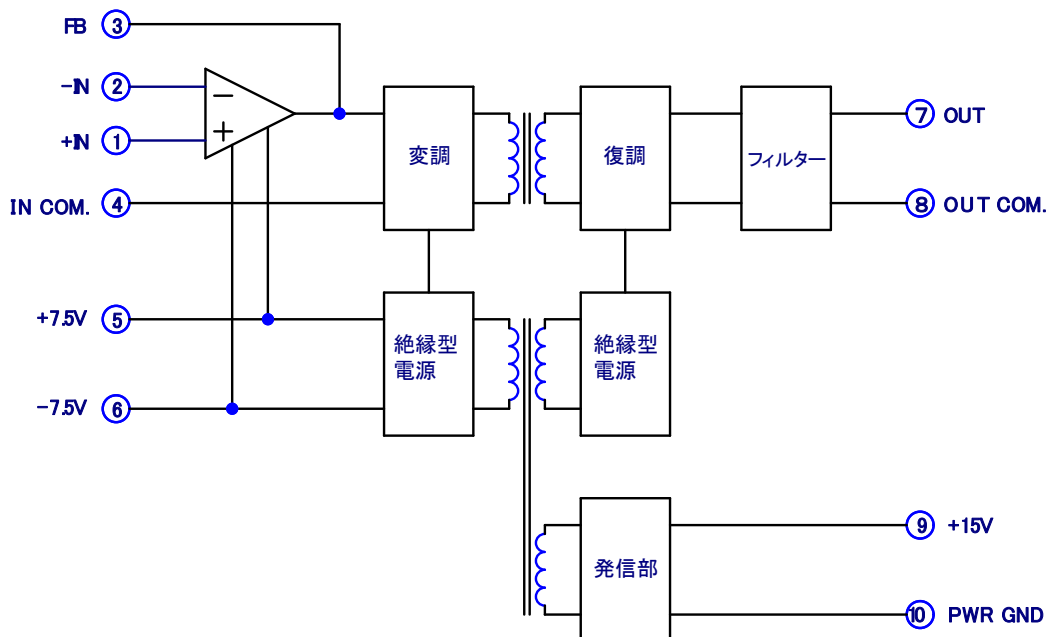
- ・高精度・高信頼性アイソレーションアンプ
- ・小型パッケージ

## ■ 概 要

IX001は、3ポートタイプの高精度アイソレーションアンプです。

- ・ 入力範囲  $\pm 5V$
- ・ 出力範囲  $\pm 5V$
- ・ 絶縁耐圧
  - 入力-出力間 2000VAC
  - 入力-電源間 2000VAC
  - 出力-電源間 1000VAC
- ・ 非直線性  $\pm 0.05\%$  (最適直線法)
- ・ 動作温度範囲  $-25^{\circ}C \sim 85^{\circ}C$ 
  - 特性保証動作温度範囲  $-0^{\circ}C \sim 70^{\circ}C$
- アイソレート電源  $\pm 7.5V \pm 400\mu A$
- ・ 電源電圧  $15V \pm 10\%$
- ・ 外形  $10.0 \times 50.0 \times 20mm$

## ■ ブロックダイアグラム



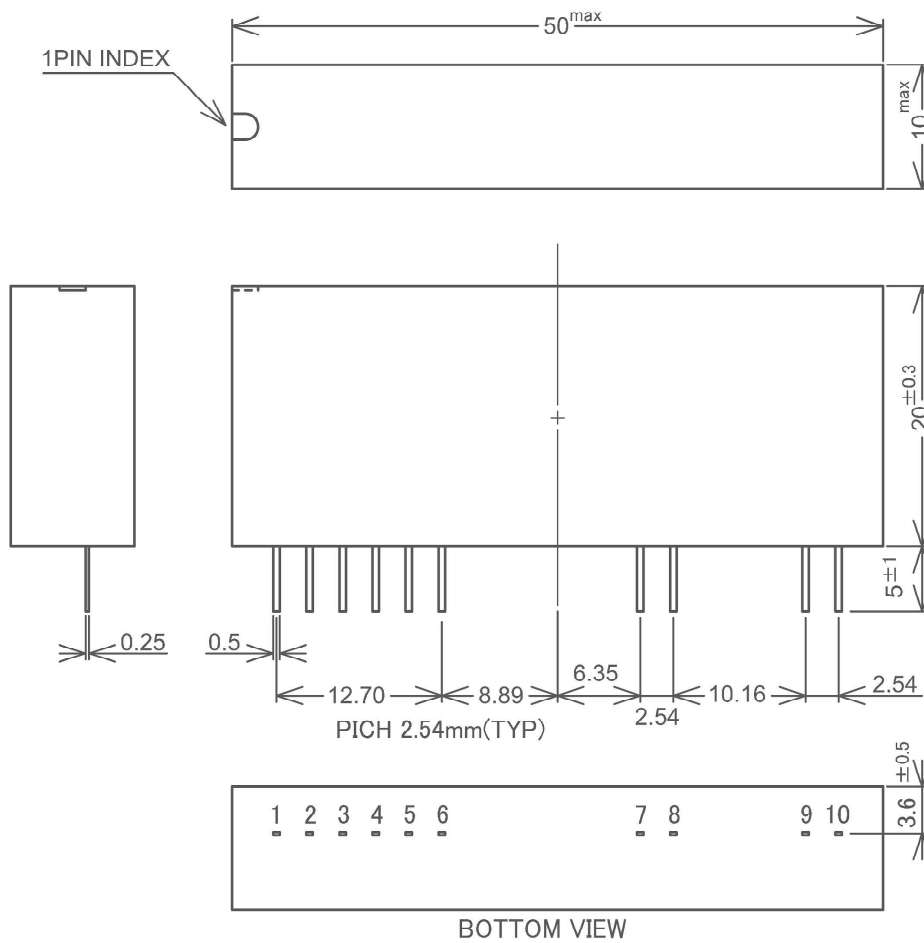
## ■ 絶対最大定格

電源電圧	18V
動作温度範囲	-25°C~85°C
動作湿度範囲	90%Rh以下（結露なきこと）
保存温度範囲	-25°C~85°C（動作保証） 0°C~70°C（特性保証）
保存湿度範囲	90%Rh以下（結露なきこと）
端子温度	260°C10秒以下

## ■ 電氣的特性 (Ta=25°C、GAIN=+1、+V=15.0V、アイソレート電源=無負荷)

項目	条件	MIN	TYP	MAX	単位
<b>入力特性</b>					
入力電圧				±5	V
入力バイアス電流	初期値		±0.5	±2	nA
オフセット電圧	入力換算オフセット電圧		±0.1	±0.2/G	mV
オフセット温度ドリフト	-25°C~85°C		±0.7	±1.4/G	μV/°C
<b>出力特性</b>					
出力電圧		±5			V
出力インピーダンス				1	kΩ
出力リップル	帯域幅100kHz、Vin=0		5	10	mVp-p
<b>ゲイン特性</b>					
レンジ			1~100		V/V
誤差	負荷抵抗1000kΩ以上		±0.5	±1.0	%
温度ドリフト	-25°C~85°C		±10	±30	ppm/°C
非直線性	最適直線法による			±0.01	%
<b>周波数特性</b>					
帯域幅	Vin=±5V SIN、-3dB		4		kHz
<b>絶縁</b>					
入力-出力間		2000			ACrms
入力-電源間		2000			ACrms
出力-電源間		1000			ACrms
CMRR	100Vrms/60Hz, G=100	-115	-125		dB
<b>アイソレート電源出力</b>					
電圧		±6.75	±7.5	±8.25	V
供給可能電流				±400	uA
リップル電圧	帯域幅20MHz, Vin=0V、 全負荷(±400uA)			100	mVp-p
<b>電源</b>					
電圧	性能保証	13.5	15.0	16.5	V
消費電流	入力=0V, 無負荷		20		mA
<b>浮遊容量</b>					
入力-出力間			3		pF
入力-電源間			3		pF

■ 外形図



単位：mm 一般公差：±0.3

端子番号	記号	機能
1	+IN	+入力
2	-IN	-入力
3	FB	入力Feedback
4	Icom	入力GND
5	+Vos	+7.5V
6	-Vos	-7.5V
7	Vo	出力
8	Ocom	出力GND
9	Pwr	電源(+15V)
10	PwrCom	電源GND

■ カスタム

本製品はカスタム対応可能な製品です。

本製品をベースとしたカスタム品のご相談を承ります。

お気軽に 代理店 または 株式会社アドテックCRB事業部 下記連絡先にご相談下さい。

電話 042-678-7646(代表)

ホームページのお問い合わせ：<https://www.crbox.co.jp/contact/index.html>