



# ISOLATION AMPLIFIER LX210N

## ■ 特 長

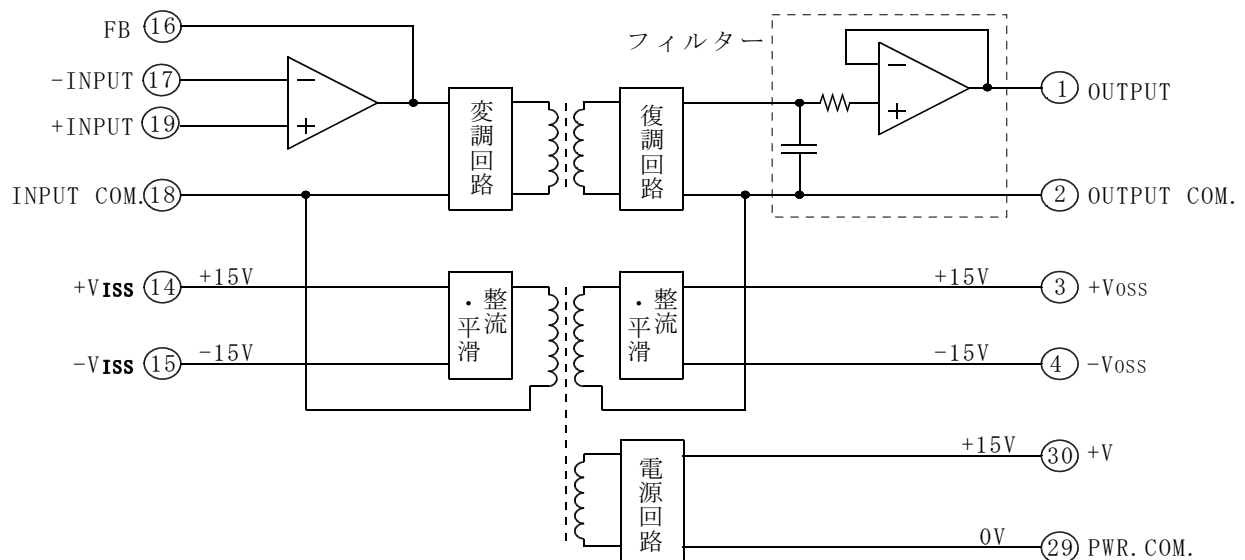
- ・高精度・高信頼性アイソレーションアンプ
- ・小型パッケージ

## ■ 概 要

LX210Nは、3ポートタイプの高精度アイソレーションアンプです。

- ・ 入力範囲  $\pm 10V$
- ・ 出力範囲  $\pm 10V$
- ・ 絶縁耐圧
  - 入力-出力間 2500VAC
  - 入力-電源間 2500VAC
  - 出力-電源間 1000VAC ※カスタムで2500VAC対応可能
- ・ 非直線性  $\pm 0.01\%$  (最適直線法)
- ・ 動作温度範囲  $-40^{\circ}C \sim 85^{\circ}C$ 
  - 特性保証動作温度範囲  $-25^{\circ}C \sim 85^{\circ}C$
- アイソレート電源  $\pm 15V \pm 5mA$
- ・ 電源電圧  $15V \pm 10\%$
- ・ 外形  $53 \times 25 \times 17mm$

## ■ ブロックダイアグラム



## ■ 絶対最大定格

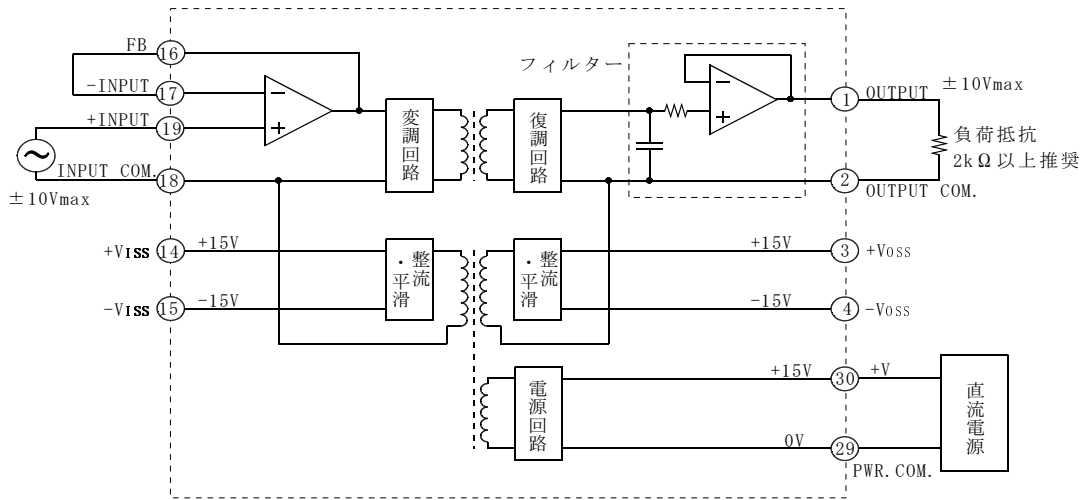
電源電圧	18V
動作温度範囲	-40°C~85°C
動作湿度範囲	90%Rh以下（結露なきこと）
保存温度範囲	-40°C~85°C（動作保証）      -25°C~85°C（特性保証）
保存湿度範囲	90%Rh以下（結露なきこと）
端子温度	260°C10秒以下

## ■ 電気的特性 (Ta=25°C、GAIN=+1、+V=15.0V、アイソレート電源=無負荷)

項目	条件	MIN	TYP	MAX	単位
<b>入力特性</b>					
入力電圧				±10	V
入力バイアス電流	初期値		±30	±400	pA
オフセット電圧	入力換算オフセット電圧			±0.5±4.5/G	mV
オフセット温度ドリフト	-25°C~85°C			±2±18/G	μV/°C
<b>出力特性</b>					
出力電圧	負荷抵抗2kΩ	±10			V
出力インピーダンス				1	Ω
出力リップル	帯域幅100kHz、Vin=0		5	10	mVp-p
<b>ゲイン特性</b>					
レンジ			1~100		V/V
誤差	負荷抵抗1000kΩ以上		±0.5	±1.0	%
温度ドリフト	-25°C~85°C		±10	±30	ppm/°C
非直線性	最適直線法による			±0.01	%
<b>周波数特性</b>					
帯域幅	Vin=±5V SIN、-3dB	20	25		kHz
<b>絶縁</b>					
入力-出力間		2500			ACrms
入力-電源間		2500			ACrms
出力-電源間 (注1)		1000			ACrms
CMRR	100Vrms/60Hz、G=100	-115	-125		dB
<b>アイソレート電源出力 (+VISS、-VISS)</b>					
電圧		±13.5	±15	±16.5	V
供給可能電流				±5	mA
リップル電圧	帯域幅20MHz、Vin=0V、 全負荷(±5mA)			100	mVp-p
<b>アイソレート電源出力 (+VOSS、-VOSS)</b>					
電圧		±13.5	±15	±16.5	V
供給可能電流				±5	mA
リップル電圧	帯域幅20MHz、Vin=0V、 全負荷(±5mA)			100	mVp-p
<b>電源</b>					
電圧	性能保証	13.5	15.0	16.5	V
消費電流	入力=0V、±VISS=±VOSS=0 mA		40		mA
<b>浮遊容量</b>					
入力-出力間			3		pF
入力-電源間			3		pF

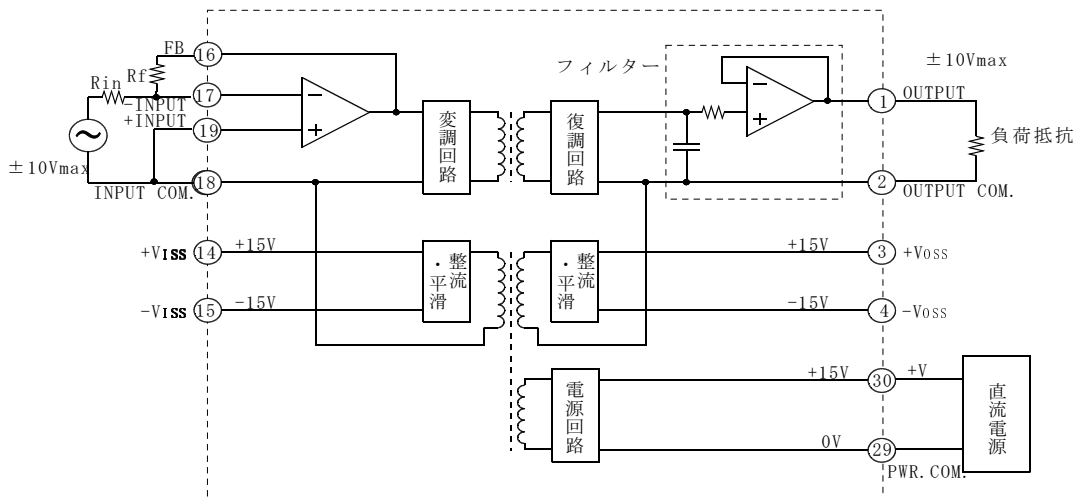
(注1) カスタムで2500VAC対応可能

■ 接続図（非反転入力）利得 = 1

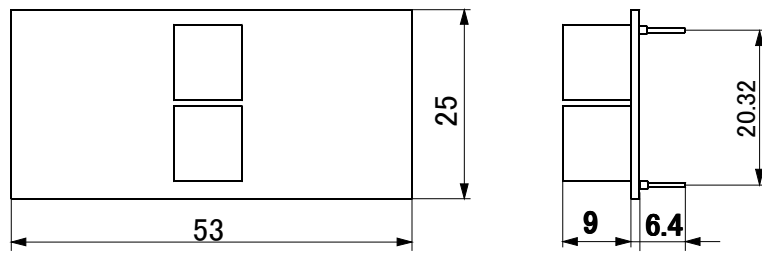


■ 接続図（反転入力）利得 =  $-(R_f/R_{in})$

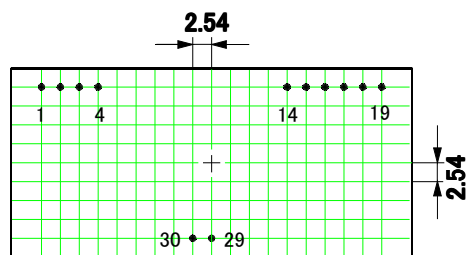
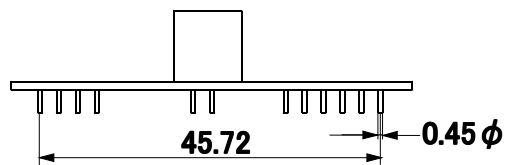
入力部OPAMPの出力（⑯端子 FB）が±10V以上にならないよう利得を設定してください



## ■ 外形図



一般公差 ±0.5



**BOTTOM VIEW**

端子番号	記号	機能
1	Vo	出力
2	Ocom	出力GND
3	+Voss	+15V電源出力
4	-Voss	-15V電源出力
14	+Viss	+15V電源出力
15	-Viss	-15V電源出力
16	FB	入力Feedback
17	-IN	-入力
18	Icom	入力GND
19	+in	+入力
29	PwrCom	電源GND
30	Pwr	電源(+15V)

※外形及び外観は変更の可能性があります。

## ■ カスタム

本製品はカスタム対応可能な製品です。  
 本製品をベースとしたカスタム品のご相談を承ります。  
 お気軽に 代理店 または 株式会社アドテックCRB事業部 下記連絡先にご相談下さい。

電話：042-678-7646(代表)

ホームページのお問い合わせ：<https://www.crbox.co.jp/contact/index.html>

非直線性について

非直線性は、出力対入力のプロット上の直線からの偏差として定義されます。

非直線性を有するアイソレーションアンプの伝達関数を持つデバイスの誤差の大きさは以下の式で求めます。

$$\text{非直線性} = \left( \frac{\text{測定値} - \text{最適直線計算値}}{\text{定格フルスケール}} \right) = \frac{K}{20}$$

高精度測定デバイスの性能に関連する、理想的な直線を規定する方法として、2つの方式が一般的に使用されています。

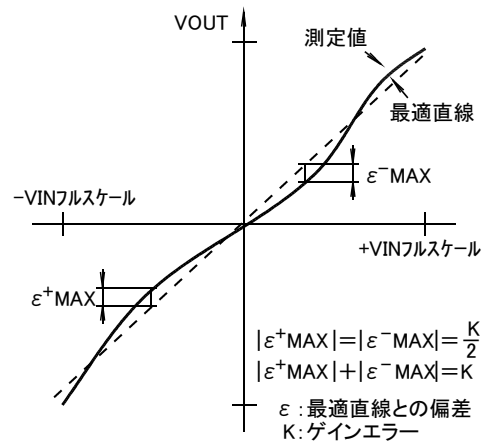
■最適直線法

正と負の最大偏差を測定し、この正と負の最大偏差が等しくなるように（ゲインとオフセットの調整により）デバイスの伝達関数の勾配を調整します。この方法は最適な測定方法ですが、最適な勾配を得るためには困難を伴います。

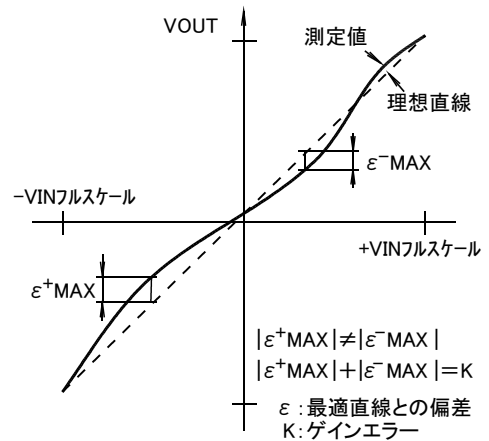
■エンドポイント法

出力範囲の下限と上限でゲインとオフセット、またはどちらかで校正する必要があります。オフセット調整後上限のゲインを調整し下限と上限を結ぶ直線と測定値の正と負の最大偏差を加算します。エンドポイント法は最適直線法に比べて偏差が大きくなります。

LX210では特性評価の時は最適直線法を、製品出荷検査ではエンドポイント法で行っています。



最適直線法による伝達関数



エンドポイント法による伝達関数